

1 VENTILASJONSAGGREGATER

Ventilasjonsaggregat

VEX330H1

VEX330H1

En av markedets mest kompakte ventilasjonsaggregater med motstrømsveksler. Konstruksjonen er optimalisert med tanke på temperaturvirkningsgrad, luftmengde og energiforbruk.



PRODUKTFORDELER

- Kompakt aggregat med høy ytelse
- Samme aggregat, Left/Right
- EXact2, avansert automatikk

SAMSVAR OG FORORDNINGER

Eurovent Certification no. : 10.12.505

Funksjonsbeskrivelse

EXHAUSTOs VEX-aggregater er generelt konstruert for bruk i komfortventilasjon – dvs. for bruk under normale driftsvilkår.

Ved behov for ventilasjonsløsninger i lokaler med høy luftfuktighet f.eks. på grunn av befuktning, anbefaler vi at det foretas en kontrollberegning i et av våre beregningsprogrammer. Hvis beregningen viser at det er risiko for dannelse av kondens etter varmeveksleren, må det vurderes om driftsvilkårene kan endres, eller om det må foretas tilpasninger av aggregatet slik at kondensvannet kan ledes bort.

Kontakt EXHAUSTO for råd.

Ventilasjonsaggregat

VEX330H1**VEX330H1****Produktbeskrivelse**

Et av markedets mest kompakte ventilasjonsaggregater med motstrømsveksler. Konstruksjonen er optimalisert i forhold til temperaturvirkningsgrad, luftmengde og energiforbruk. Til tross for de kompakte dimensjonene har det vært fokusert på å gjøre servicearbeidet så enkelt som mulig.

VEX330H anbefales til boligventilasjon der de adskilte luftveiene fjerner risikoen for overføring av lukt og fuktighet via ventilasjonssystemet. På VEX330H-modellene kan begge sidepaneler tas av (ett av gangen). Det betyr at samme aggregat kan fungere som både LEFT- og RIGHT-versjon.

Aggregatet kan også bestilles som utendørsmodell. Aggregatet er da montert med et tak som beskytter det mot vær og vind.

Tilbehør

Descriptions	Varianter
Sokkel til VEX330H	MSV330H
LS31524	LS31524
LS31524OD	LS31524OD
LSR31524	LSR31524
LSR31524OD	LSR31524OD
MIO	MIO
PIRB-AS	PIRB-AS
MIOPIR	MIOPIR
MIOTSRROOM	MIOTSRROOM
MIOTSDUCT	MIOTSDUCT
MIOCO2ROOM	MIOCO2ROOM
MIOCO2DUCT	MIOCO2DUCT
MIORHROOM	MIORHROOM
MHI2-350-TOUCH	MHI2-350-TOUCH
MPTDUCT	MPTDUCT
CO2ROOM	CO2ROOM
RCO2	RCO2
RCO21000	RCO21000
CO2DUCT	CO2DUCT
KCO2	KCO2
KCO21000	KCO21000
RLQ	RLQ
PIR	PIR
RFF	RFF
V330OD	V330OD
MIO2-MODUL	MIO2-MODUL
Siphon varmekabel, 2 meter	SIPHONHE02
Sifongavløp, overtrykk	SIPHONOP
SIPHONUP	SIPHONUP

Filter mm

Descriptions	Varianter
Panel filter for VEX330H - ePM1 55%	FP330HF7
Panel filter for VEX330H - ePM1 80%	FP330HF9
Panelfilter for VEX330H - Coarse 85%	FP330HM5

Data for motor og motorstyring**(MC)**

Regulering	Trinnløs via motorstyring (MC)
Styresignal med automatikk	Modbus
Styresignal for annen automatikk	0-10 V DC
Medietemperatur (luft)	-40°C+40°C
Omgivelsestemperatur	-30°C+50°C

Viftedata

Maks. totalvirkningsgrad (%)	60,1
Krav til effektivitetsgrad	62N (2015)
ECO effektivitetsgrad i optimalt driftspunkt	78,7N
Overbelastningsvern	Innebygd

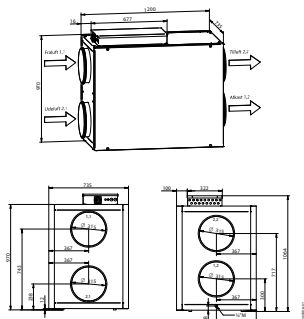
Ventilasjonsaggregat

VEX330H1

VEX330H1

Mål og vekt

Vekt (kg)	153
Vekt, inntransport	143 kg (uten et avtakbart panel)



Luftmengdedata

Min. luftmengde	70
Maks. luftmengde ErP (m³/h)	830
Maks. luftmengde (m³/h)	900

Elektriske data

Frekvens (Hz)	50
Maks. opptatt effekt (kW) (kW)	0,6
Spenning (V)	1x230
Maks. fasestrøm - aggregat (A)	3,1
Optatt effekt i optimalt driftspunkt (kW)	0,17

Installasjon



MEKANISK YTEEVNE:
 Sertifisert av Eurovent i henhold til ds/en 1886:
 > Aggregatets stivhet: D1 (M)
 > Tetthet ved undertrykk på -400 Pa: L1 (M)
 > Tetthet ved overtrykk på +700 Pa: L1 (M)
 > Filter bypass lekkasje: F9 ved under- og overtrykk
 > Isoleringsklasse: T2 (M)
 > Kuldebroklasse: TB3

Kabinettene er laget av Aluzink AZ185 klasse C4 iht. EN/ISO12944-2 og isolert med 50 mm mineralull. Det resulterer i lavt lydnivå til omgivelsene. Panelkonstruksjonen minimerer dannelse av kuldebroer i aggregatet.

Motorseksjonene er montert i vibrasjonsdempere, noe som betyr mindre støy og vibrasjoner i kanalene, samt at det ikke er nødvendig å montere fleksible forbindelser mellom aggregatet og kanalsystemet.

Motorene er av typen EC med svært høy virkningsgrad, som oppfyller kravene i EcoDesign-direktivet.



VEX330H er utstyrt med et optimalisert sentrifugalhjul med bakoverbøyde skovler. Hjulets utforming gir høy ytelse med lavt energiforbruk.



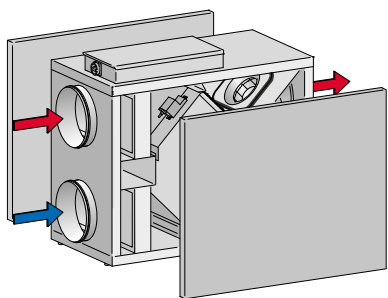
Den lett tilgjengelige tilkoblingsboksen med innebygd strømavbryter og automatsikringer sikrer enkel tilgang for tilkobling og service.



Panel filterne er lette å bytte ut og kan bestilles med filterklasse Coarse 85% (M5) eller ePM1 55% (F7) i henhold til EN779.

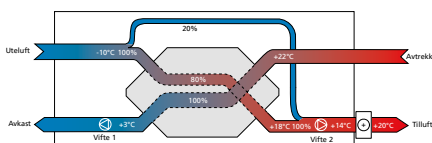
Filterstørrelse: 340 x 630 x 96 mm.

Ventilasjonsaggregat

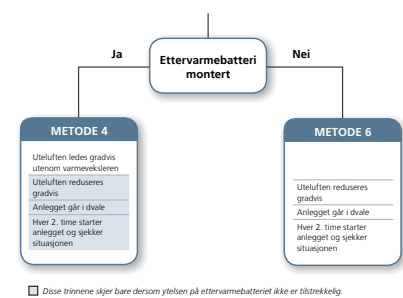
VEX330H1
VEX330H1

På VEX330H-modellene kan begge sidepaneler demonteres (en av gangen). Det betyr at samme aggregat kan fungere som både LEFT og RIGHT versjon.

Aggregatet kan også bestilles som utendørsmodell. Aggregatet er da montert med et tak som beskytter mot vind og vær.



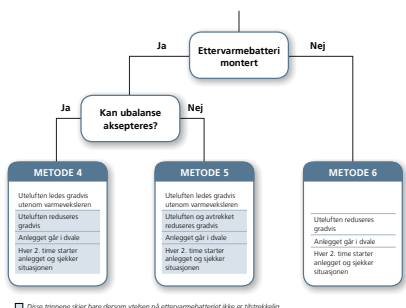
VEX330H er konstruert med bypass-avising. Det vil si at uteluften i større eller mindre grad ledes utenom varmeveksleren og direkte til ettervarmebatteriet ved risiko for tilsing. Dette stiller større krav til ytelsen på ettervarmebatteriet. Til gjengjeld unngås en fordyrende forvarmebatteri. Tegningen nedenfor viser et eksempel på en avisingssituasjon, hvor 20 % av uteluften ledes gjennom bypassspjeldet.



Temperaturstyrt frostbeskyttelse er standard i automatikken. Det er en billig og i noen situasjoner en tilstrekkelig frostbeskyttelse.

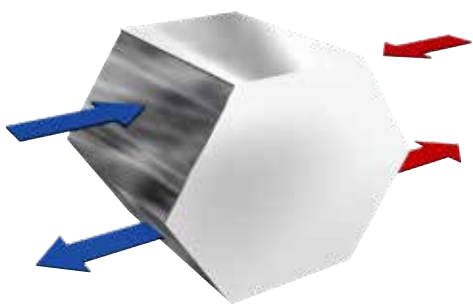
Temperaturføleren sitter inne i varmeveksleren og starter avriming når en gitt temperatur er nådd. Denne temperaturen er fabrikkinnstilt til 0 °C, men kan endres i automatikken.

Temperaturstyrt frostbeskyttelse starter avriming uansett om det er is i veksleren eller ikke.



Automatikken kjenner mengden av luft og følgelig trykktapet gjennom veksleren. Hvis det dannes is i varmeveksleren, vil trykktapet over veksleren øke, og når det overstiger en viss verdi, trer avriming i kraft.

Fordelen med trykkestyrt frostsikring er at det bare avrimes når det faktisk er is, uavhengig av om det er frostvær eller ikke.



I VEX330 er det en motstrømsvarmeveksler av aluminium. Den er konstruert på en slik måte at forholdet mellom varmegjenvinning og trykktap er optimalt fordelt.

Det vil si at man oppnår en meget høy temperaturvirkningsgrad samtidig med et lavt energiforbruk.

- Virkningsgrad uten kondensering: 80 - 85 %
- Virkningsgrad med kondensering: opptil 94 %
- Varmeoverføringsareal: 30,3 m²
- Vekt: 1 stk. à 14,5 kg



Kombinasjonen av moderne EC-motorer og en optimalisert sentrifugalhjul gir et meget lavt energiforbruk og samtidig høyere ytelse.



Via våre beregningsprogrammer er det mulig å få et energimerke som angir energiklassen for aggregatet ved de definerte driftsforholdene.

5 VENTILASJONSAGGREGATER

Ventilasjonsaggregat

VEX330H1

VEX330H1

Kapasitetskurver

