

Strømningsreguleringssystem

THFV630-1200

THFV630-1200, utendørs luftinntakshette

Takhatt for luftinntak - brukes som avslutning på kanalsystemet over taket. Flott design, enkel montering og lydløs konstruksjon.



PRODUKTFORDELER

- Moderne design
- Enkel montasje
- Lydsvak konstruksjon

Produktbeskrivelse

EXHAUSTO takhatt THFV er for uteluftinntak med avrundet innløp, så det er et minimalt trykktap.

Takhattene brukes der hvor det ønskes en arkitektonisk og luftteknisk riktig avslutning av kanalsystemet over taket.

Takhattene er enkle å montere i ulike takkonstruksjoner, med monteringsmuligheter på mange forskjellige taktyper.

Den stillegående konstruksjonen gjør dem spesielt egnet der det stilles høye krav til miljøet og i tettbygde områder.

Takhattene er bygget opp av galvanisert plater ytterst, deretter 50 mm mineralull, glassvev og innvendig galvanisert perforert plate.

På toppen er THFV laget med netting som hindrer uønskede gjenstander i å komme inn i kanalsystemet.

Mekanisk ventilasjon

Nybygg, Renovering, Kommersielle lokaler, Skolebygninger

Viktigste egenskaper

Takhatter til uteluftinntak

Moderne design

Enkel montering

Lydsvak konstruksjon

50 mm isolering (overholder DS428)

Mange størrelser

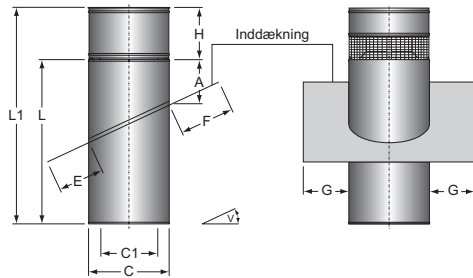
Strømningsreguleringssystem

THFV630-1200

THFV630-1200, utendørs luftinntakshette

Mål og vekt

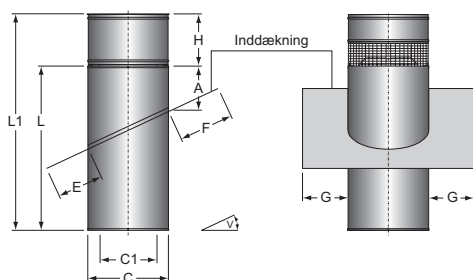
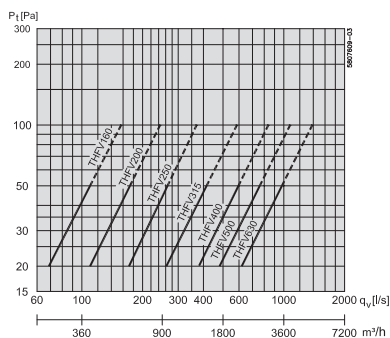
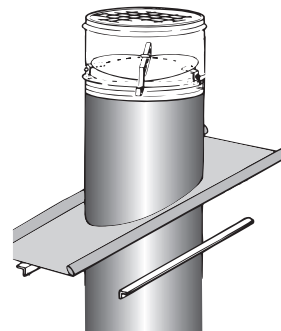
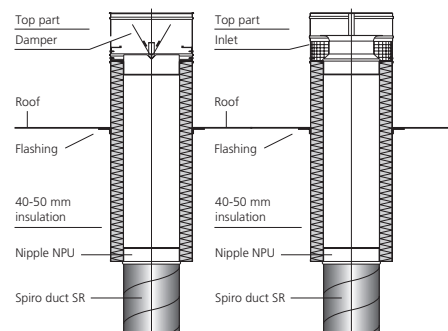
C1	630
L (mm)	1200
L1 (mm)	1850
Ø C (mm)	738
Empty weight (kg)	61



Installasjon

THFV takhatt er til uteluftinntak med avrundet innløp slik at det er et minimalt trykktap. I THFV er det integrert fuglenett.

Målene E, F og G gjelder bare for PERFORM-flens. Ved sink er flensen alltid 100 mm. PERFORM-flensen kan tilpasses innenfor $\pm 2,5^\circ$ i forhold til takvinkelen som er oppgitt.



Målene E, F og G gjelder kun for PERFORM-dekning. For Zink er dekingen alltid 100 mm.

PERFORM-dekingen kan tilpasses innenfor $\pm 2,5^\circ$ i forhold til oppgitt takhelling.

Strømningsreguleringssystem

THFV630-1200

THFV630-1200, utendørs luftinntakshette

Kapasitetskurver

