

Strømningsreguleringssystem

## THAV200-600

### THAV200-600, takventilasjon med vertikal utkast

Takhatt for vertikalt avkast - brukes som avslutning på kanalsystemet over taket. Flott design, enkel montering og stillegående konstruksjon.



#### PRODUKTFORDELER

- Moderne design
- Enkel montering
- Lydsvak konstruksjon

#### Produktbeskrivelse

EXHAUSTO takhatt THAV er for vertikal luftavkast og har innebygd spjeld.

Takhattene brukes der hvor det ønskes en arkitektonisk og luftteknisk riktig avslutning av kanalsystemet over taket.

Takhattene er enkle å montere i forskjellige takkonstruksjoner, med monteringsmuligheter på mange ulike taktyper.

Den lydsvake konstruksjonen gjør dem spesielt egnet der det stilles store krav til miljøet og i tettbygde områder.

THAVs vertikale luftavkast forhindrer spredning av forurenset avtrekksluft til omgivelsene, samt at takflaten blir tilgriset.

Takhattene er bygget opp av galvaniserte plater ytterst, deretter 50 mm mineralull, glassduk og innvendig galvanisert perforert plate.

Det innebygde spjeldet består av to halvmåneformede spjeldklaffer, som åpner når aggregatet er i drift. Hvis aggregatet ikke er i drift, lukker spjeldklaffene og hindrer dermed uønsket luft i å passere ned i ventilasjonskanalen.

Øverst er det montert et nett som hindrer uønskede gjenstander i å komme inn i kanalsystemet.

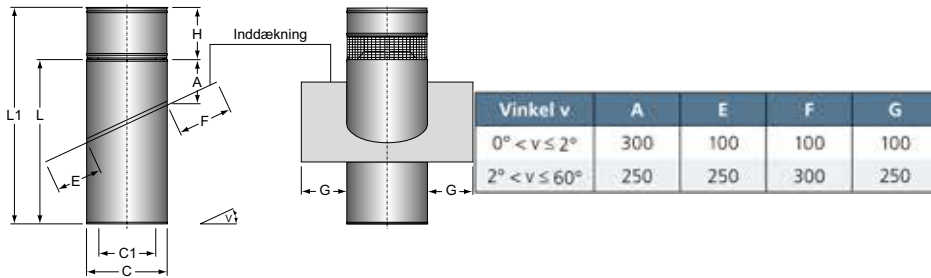
#### Viktigste egenskaper

- Takhatter til luftavkast
- Moderne design
- Enkel montering
- Lydsvak konstruksjon
- 50 mm isolering (overholder DS428)
- Mange størrelser

## Strømningsreguleringsystem

**THAV200-600****THAV200-600, takventilasjon med vertikal utkast****Mål og vekt**

C1	200
L (mm)	600
L1 (mm)	785
Ø C (mm)	305
Empty weight (kg)	12

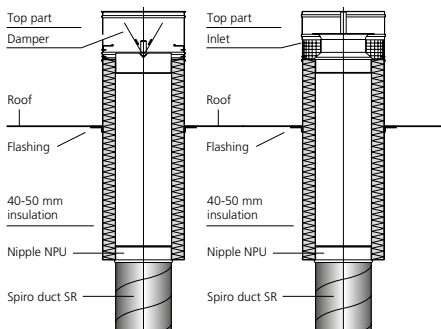


Målene E, F og G gjelder bare for PERFORM-dekning. Ved Zink er dekingen alltid 100 mm. PERFORM-dekingen kan tilpasses innenfor +/- 2,5° i forhold til den oppgitte takhellingen.

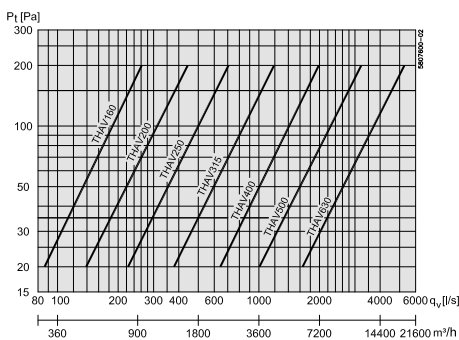
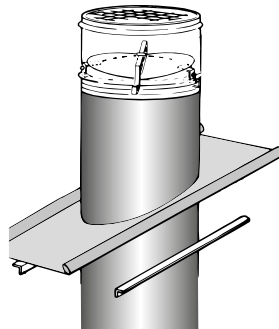
**Installasjon**

THAV takhatt er til vertikalt avkast og har innebygget spjeld. Øverst er det montert et nett som hindrer at uønskede gjenstander kommer inn i kanalsystemet.

Målene E, F og G gjelder bare for PERFORM-flens. Ved sink er flensen alltid 100 mm. PERFORM-flensen kan tilpasses innenfor  $\pm 2,5^\circ$  i forhold til takvinkelen som er oppgitt.



5008605GB

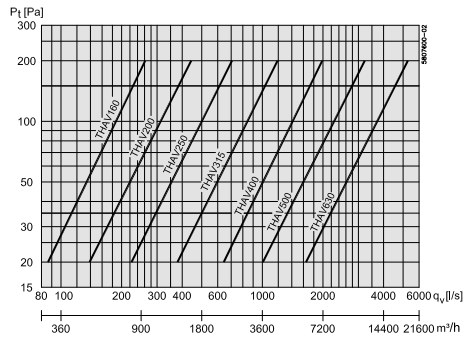


Strømningsreguleringssystem

## THAV200-600

THAV200-600, takventilasjon med vertikal utkast

### Kapasitetskurver



THAV røygassmotstand

Hvis kanalsystemet er røykventilert, f.eks. i flerfamiliehus, skal røygassmotstanden i kanalsystemet beregnes ut fra diagrammet under. THFV takhetten har fast røygassmotstand.

THAV har innebygd stopp som må settes i stilling for røykventilasjon.