

Strømningsreguleringssystem

THAV160-1200

THAV160-1200, ventilasjonshette med vertikal utkast

Takhatt for vertikalt avkast - brukes som avslutning på kanalsystemet over taket. Flott design, enkel montering og stillegående konstruksjon.



PRODUKTFORDELER

- Moderne design
- Enkel montering
- Lydsvak konstruksjon

Produktbeskrivelse

EXHAUSTO takhatt THAV er for vertikal luftavkast og har innebygd spjeld.

Takhattene brukes der hvor det ønskes en arkitektonisk og luftteknisk riktig avslutning av kanalsystemet over taket.

Takhattene er enkle å montere i forskjellige takkonstruksjoner, med monteringsmuligheter på mange ulike taktyper.

Den lydsvake konstruksjonen gjør dem spesielt egnet der det stilles store krav til miljøet og i tettbygde områder.

THAVs vertikale luftavkast forhindrer spredning av forurenset avtrekksluft til omgivelsene, samt at takflaten blir tilgriset.

Takhattene er bygget opp av galvaniserte plater ytterst, deretter 50 mm mineralull, glassduk og innvendig galvanisert perforert plate.

Det innebygde spjeldet består av to halvmåneformede spjeldklaffer, som åpner når aggregatet er i drift. Hvis aggregatet ikke er i drift, lukker spjeldklaffene og hindrer dermed uønsket luft i å passere ned i ventilasjonskanalen.

Øverst er det montert et nett som hindrer uønskede gjenstander i å komme inn i kanalsystemet.

Viktigste egenskaper

Takhatter til luftavkast

Moderne design

Enkel montering

Lydsvak konstruksjon

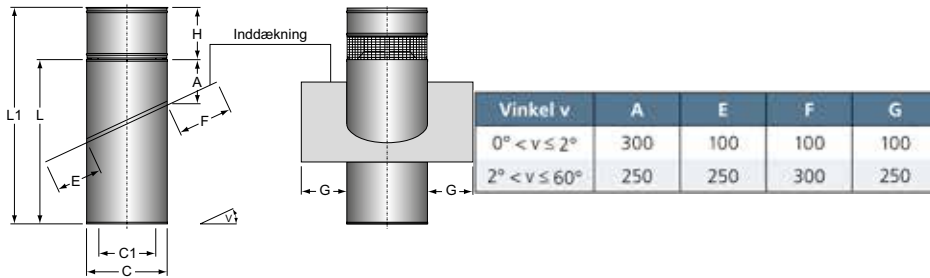
50 mm isolering (overholder DS428)

Mange størrelser

Strømningsreguleringsystem

THAV160-1200**THAV160-1200, ventilasjonshette med vertikal utkast****Mål og vekt**

C1	160
L (mm)	1200
L1 (mm)	1360
Ø C (mm)	270
Empty weight (kg)	21

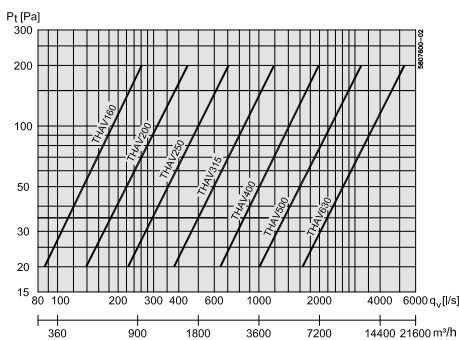
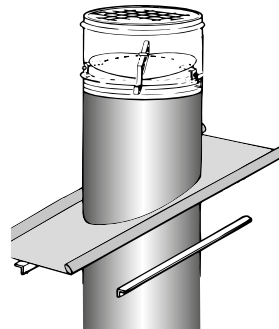
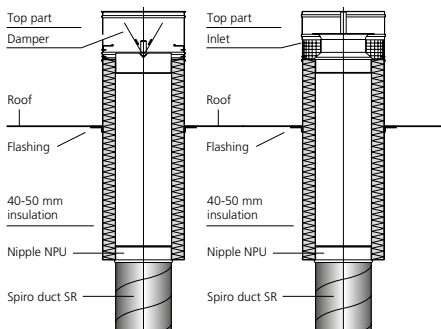


Målene E, F og G gjelder bare for PERFORM-dekning. Ved Zink er dekingen alltid 100 mm. PERFORM-dekingen kan tilpasses innenfor +/- 2,5° i forhold til den oppgitte takhellingen.

Installasjon

THAV takhatt er til vertikalt avkast og har innebygget spjeld. Øverst er det montert et nett som hindrer at uønskede gjenstander kommer inn i kanalsystemet.

Målene E, F og G gjelder bare for PERFORM-flens. Ved sink er flensen alltid 100 mm. PERFORM-flensen kan tilpasses innenfor ± 2,5° i forhold til takvinkelen som er oppgitt.



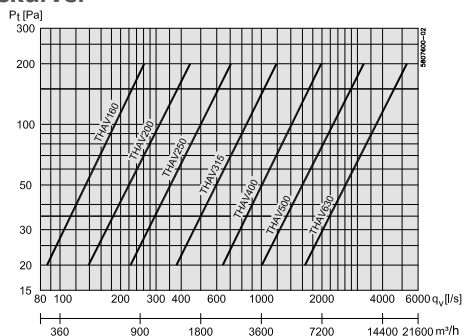
5008605GB

Strømningsreguleringssystem

THAV160-1200

THAV160-1200, ventilasjonshette med vertikal utkast

Kapasitetskurver



THAV røykgassmotstand

Hvis kanalsystemet er røykventilert, for eksempel i flerfamiliehus, må røykgassmotstanden i kanalsystemet beregnes ut ifra diagrammet nedenfor. THAV takhetten har fast røykgassmotstand.

THAV har innebygd stopp som må settes i stilling for røykventilering.