

Kjøkkenhetter

ESL445G90

ESL335/345-ESL445, stål, frittstående

Kjøkkenhette i to versjoner, velg mellom vegghengt modell eller modell for fritt hengende montering over koketopp



PRODUKTFORDELER

- Trinnløs innstilling av min/maks luftmengde
- Luftmålingspunkt innebygd
- Innebygd potensialfritt relé

Funksjonsbeskrivelse

Avtrekkshette for ekstern vifte

Produktbeskrivelse

ESL345/445 kjøkkenhette leveres i et flott design i rustfritt stål og glass for veggmontering eller frittstående montering inkl. «skorsteins»-deksel til tak*. Den er for sentral- og desentral boligventilasjon. Kanaltilkobling $\varnothing 160$ mm med gummipakning på stuss. Bredde 898 mm.

*) Skorsteinsforlenger og brakett for skrått tak som tilbehør

Idriftsettelse

Innregulering av ønsket grunn- og forsert ventilasjon, trinnløst. Grunnventilasjon kan stilles inn til 0 m³/h

Viktigste egenskaper

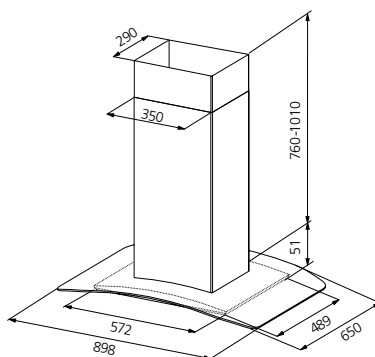
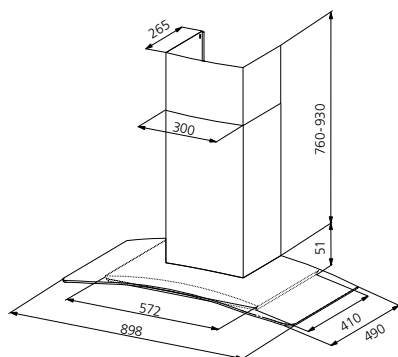
Avtrekk fra matlaging, fukt og lukt samt partikler oppstått under steking

Ytterligere funksjoner

Kan brukes sammen med tak-, boksvifter eller varmegjenvinningsanlegg, både for sentral- og desentral boligventilasjon. Innebygd relé for overstyring av ekstern vifte

Tilbehør

Descriptions	Varianter
Fedtfiler ESL/345/445	0600967



Målskisse til ESL345 (veggmontert) og ESL445 (frittstående).

Luftmengdedata

Grunnventilasjon (m ³ /h)	72
Grunnventilasjon (l/s)	20
Kapasitet, forsert ventilasjon (m ³ /h)	170
Kapasitet, forsert ventilasjon (l/s)	47
Extractor ability at mounting height 50 cm	75 % ved 170 m ³ /h

Kjøkkenhetter

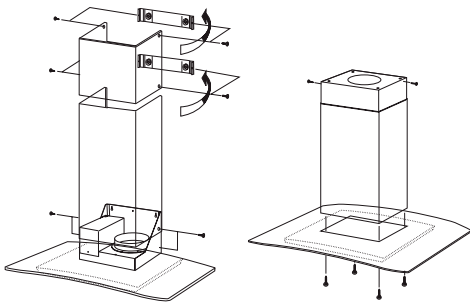
ESL445G90

ESL335/345-ESL445, stål, frittstående

Installation



Av hensyn til brannikkerhet anbefales det at Wave monteres minst 50 cm over en elektrisk komfyr og minst 65 cm over en gasskomfyr. Avtrekshetten kobles til 230V med jord (maks. 13A sikring).



Avtrekk via Ø160 mm spirorør, brannsikker utførelse som E60.

Kapasitetskurver

