

Kjøkkenhetter

ESL160SE60

ESL160-ESL160, stål

Kjøkkenhette for innbygging i overskap



PRODUKTFORDELER

- Trinnløs innstilling av min/maks luftmengde
- Luftmålingspunkt innebygd
- Innebygd potensialfritt relé

Funksjonsbeskrivelse

Kjøkkenhette for ekstern vifte

Produktbeskrivelse

ESL160 avtrekkshetten har god design og høy finish i rustfritt stål og er til innbygging i/under overskap. Den er for sentral- eller desentral boligventilasjon. Kanaltilkobling $\varnothing 160$ mm med gummipakning på stuss. Bredde 598 mm

Idriftsettelse

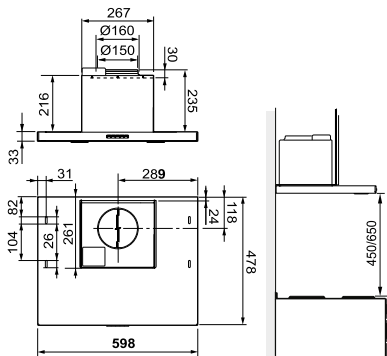
Innregulering av ønsket grunn- og forsert ventilasjon, trinnløst. Grunnventilasjon kan stilles til 0 m³/h via tilbehør

Viktigste egenskaper

Avtrekk fra matlaging, fukt og lukt samt partikler oppstått under steking

Ytterligere funksjoner

Kan brukes sammen med tak-, boksvifter eller varmegjenvinningsanlegg, både for sentral- og desentral boligventilasjon. Innebygd relé for overstyring av ekstern vifte



Luftmengdedata

Grunnventilasjon (m ³ /h)	72
Grunnventilasjon (l/s)	20
Kapasitet, forsert ventilasjon (m ³ /h)	173
Kapasitet, forsert ventilasjon (l/s)	48
Extractor ability at mounting height 50 cm	75 % ved 173 m ³ /h

Kjøkkenhetter

ESL160SE60

ESL160-ESL160, stål

Kapasitetskurver

