

# 1 KJØKKENHETTER

## Kjøkkenhetter

### ESL142WER

#### ESL142WER, hvit

Ventilator for montering under overskap



### PRODUKTFORDELER

- Trinnløs justering av min/maks luftmengde
- Luftmålingspunkt innebygd
- Innebygd potensialfritt relé

### Funksjonsbeskrivelse

Kjøkkenvifte for ekstern ventilator. Elektrisk spjeld.

### Produktbeskrivelse

Avtrekkshette for sentral- og desentral boligventilasjon. Leveres i rustfritt stål eller hvitlakkert. ESL142 leveres med innebygd SAFE-Alarm og automatisk tvungen ventilasjon. ESL142 er beregnet for montering under overskap over komfyren. Kanaltilslutning  $\varnothing 125$  mm via gummipakning på nippel. Bredde 598 mm

### Idriftsettelse

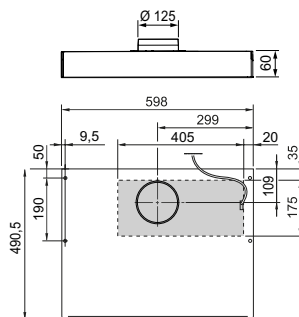
Justering av ønsket grunn- og forsert ventilasjon, trinnløs. Grunnventilasjon kan være 0 m<sup>3</sup>/t

### Viktigste egenskaper

Avtrekk fra matlaging, fukt og lukt samt partikler oppstått under steking

### Tilbehør

Descriptions	Varianter
Ophængsbeslag ESL141 og ESL142	MB1ESL140
Fettfilter for ESL141 / ESL142	0600971
ESL142, hvit deksel, for bytte av ESL 135/136	ESL142WOMBL
ESL142, dekkstål, v. utskifting av ESL 135/136	ESL142SOMBL



1224D Fabriano ESL 142 WER & ESL 142 SER

### Luftmengdedata

Grunnventilasjon (m <sup>3</sup> /h)	72
Grunnventilasjon (l/s)	20
Kapasitet, forsert ventilasjon (m <sup>3</sup> /h)	47
Kapasitet, forsert ventilasjon (l/s)	170
Extractor ability at mounting height 50 cm	75 % ved 175 m <sup>3</sup> /h

### Elektriske data

Potential free-relay	1x230V, 900 W
----------------------	---------------

10/2024

## Kjøkkenhetter

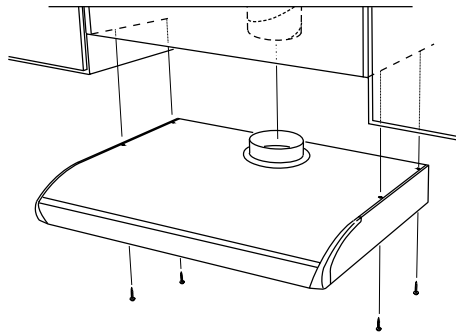
**ESL142WER**

ESL142WER, hvit

## Installation



Fabriano er spesielt utviklet for el-komfyrer, og må kun benyttes til denne type (dvs. at kjøkkenhetten pt. ikke må benyttes sammen med gas-komfyr).



Av hensyn til brannikkerhet anbefales det at Fabriano installeres minst 50 cm over elektrisk komfyr. Avtrekshetten tilkobles 230V med jord (maks. 13A sikring).

Avtrekk via Ø125 mm spirorør, brannsikker utførelse som E60.

## Kapasitetskurver

