

## Ventilasjonsaggregat

### A11059077

#### Dekoderen er integrert.

Den miljøvennlige, lydløse og mest gjennomførte ventilasjonsløsning for skoler - utstyrt med motstrømsveksler



#### PRODUKTFORDELER

- Et godt undervisningsmiljø takket være et godt ventilert rom med et stillestående aggregat
- Lett og enkel installasjon – service og vedlikehold kan utføres av én servicemann,
- Optimal luftkvalitet uavhengig av luften utenfor takket være forskjellige filterløsninger

#### Funksjonsbeskrivelse

DEX3000 tilfører frisk, filtrert luft inn i bygningen og gjenvinner varme fra avtrekksluften ved hjelp av sin høyeffektive varmeveksler. Tilluften kan oppvarmes og/eller avkjøles med et komplett utvalg av tilbehør som varme/kjølebatterier.

#### Produktbeskrivelse

Et desentralisert ventilasjonsaggregat er en enkel løsning, der det plasseres et ventilasjonsaggregat i hvert rom med separat tilkobling gjennom vegg eller tak. Det betyr blant annet at det ikke skal monteres ventilasjonskanaler og andre luftfordelingssystemer. DEX3000-aggregatene kan monteres løpende i takt med behov og økonomi, og montasje kan skje rom for rom, uten at det påvirker skolens vanlige drift.

#### Idriftsettelse

- Innendørs: I et klasserom, kontormiljø eller lignende
- Loftsmontert installasjon (synlig eller semi-integrert fritt eller mot en vegg)
- Begrenset behov for kanalmontasjer

#### Viktigste egenskaper

- 3 stk desentraliserte modeller: 600 m<sup>3</sup>/h, 900 m<sup>3</sup>/h og 1400 m<sup>3</sup>/h i 2 versjoner, fritt hengende eller semi-integrert:
  - Synlige versjoner (STD)
  - Semi-integrert (INT) for installasjon under senket tak
- Monoblokkonstruksjon
- Isolasjon - 50 mm isolasjonsmateriale for laveste lydnivå, Basotect (M1 brannklasse), Puresound (VDI 6022)
- Utvendig finish: Aluzinc AZ185: Korrosjonsklasse C4. Dekorplater forlakkerte materialer i hvit (standard)
- Horisontal montering med mulighet for veggfeste
- EC-motor med F-hjulsvifte
- Høytytende motstrøms varmeveksler (Eurovent AAHE)
- Modulerende bypass
- Filter ePM10 60% (M5) eller ePM1 55% (F7). Forfilter coarse 60% (G4), som tilbehør/opsjon
- Tilbehør/opsjon:
  - Integrert CO2-sensor
  - Integrert bevegelsessensor - PIR
  - Integrert fuktsensor - %RH
  - Webserver kommunikasjon - WEBE
  - HMI-brukergrensesnitt (for start og innstilling)
  - Når både integrert CO2-sensor og integrert PIR er valgt, vil aggregatet være fullt plug and play

## Ventilasjonsaggregat

**A11059077****Dekoderen er integrert.****Ytterligere funksjoner**

- EXcon Automatikk:
  - Konstant hastighet,
  - Konstant Luftmengde,
  - Konstant trykk,
  - Luftmåling kontroll CO2/VOC sensor (0-10V signal),
  - Kontrollert trykk,
  - Innebygd klokke: Driftstimer kan kontrolleres ved hjelp av en timer,
  - Fjernkontrollsystem via ledning,
  - BMS Kommunikasjon via Modbus RTU og Bacnet TCP/IP protokoller,
  - Konstant luft hastighet (CAV),
  - Variabel luft hastighet (VAV),
  - Luftstrøm kontrollert - behovstyrt (DCV) ved hjelp av CO2, / VOC sensor (0-10V signal),
  - Alternativ: Innebygd webserver,
  - Alternativ: BMS kommunikasjon via Modbus RTU/RS485, Modbus TCP/IP, BACnet, MSTP / BACnet IP

**Tilbehør**

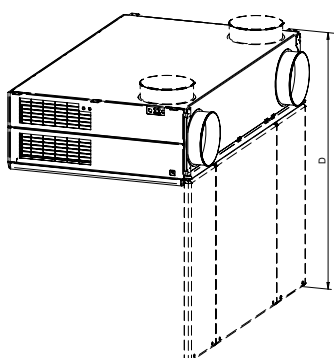
Descriptions	Varianter
CONPUMP	#CONPUMP
HMI-berøringsskjerm for EXcon	HMI1TOUCH
LSR31524	LSR31524

**Data for motor og motorstyring (MC)**

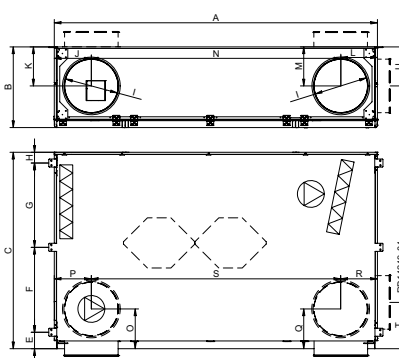
Motorklasse iht. IEC TS 60034-30-2	IE5 (Ultra Premium Efficiency)
------------------------------------	--------------------------------

**Mål og vekt**

A (mm)	2206
B (mm)	500
C (mm)	1310
D (mm)	1577
E (mm)	147
F (mm)	926
H (mm)	237
I (mm)	315
J (mm)	313
K (mm)	259
L (mm)	253
M (mm)	259
N (mm)	1640
O (mm)	262
P (mm)	313
Q (mm)	262
R (mm)	253
S (mm)	1640
T (mm)	291
U (mm)	263
Ø tilslutning (mm) (mm)	315
Vekt (kg)	245



RD1428P-04



RD1428P-04

#### Ventilasjonsaggregat

## A11059077

Dekoderen er integrert.

#### Luftmengdedata

Min. luftmengde	150
Maks. luftmengde ErP (m <sup>3</sup> /h)	850
Maks. luftmengde (m <sup>3</sup> /h)	850

#### Data for energieffektivitet

Max. exchanger output (%)	90
---------------------------	----

#### Elektriske data

Frekvens (Hz)	50
Kapslingsklasse	IP20
Maks. effekt, elvarmebatteri 1 (kW) (kW)	2,5
Spenning (V)	1x230
Spenning, HE batteri	230
Maks. effekt, elvarmebatteri 2 (kW)	6,0
Spenning, HE batteri 2	3x400
Maks. fasestrøm - aggregat (A)	3,1
Max current phase - first coil (A)	13,7
Max current phase - second coil (A)	5,8

## Ventilasjonsaggregat

**A11059077**

Dekoderen er integrert.

Installation



## EKSEMPLER PÅ BRUK

Lær mer i frisk, oksygenrik luft  
Når luften i klasserommet er ren, holder elevene hodet klart og får mer ut av undervisningen. Frisk, oksygenrik luft gir høyere konsentrasjonsevne, flere suksessopplevelser og mer glede. DEX3000-serien er utviklet for å hjelpe barn og lærere med å føle seg komfortable i ethvert klasserom. I klasserom har luftkvalitet stor betydning.

Under pandemien ble vi oppmerksomme på verdien av ren luft uten usynlige mikroorganismer. Ved kontinuerlig luftsirkulasjon reduseres spredning av virus og bakterier. Dette gir mindre risiko for at lærere og elever smitter hverandre.



## Yt bedre på jobben med oksygen til hjernen

På jobben oppholder mange mennesker seg sammen på forholdsvis liten plass – ofte i mange timer. Et desentralisert ventilasjonsaggregat fra DEX3000-serien holder luften konstant frisk både på kontoret og i møterommet. Det gir økt oppmerksomhet og ytelse. Uansett om dere sitter i et lite møterom eller i en stor konferansesal, har vi et tillegg som kontinuerlig renser luften. Helt lydløst, naturligvis, så dere ikke trenger å heve stemmen.

## Mosjon i frisk luft - innendørs

Når luften i treningsstudioet deles av mange hardtarbeidende kropper, faller luftkvaliteten i takt med at vektene løftes. Det kan være helt ille på treningsområder med tredemøller, romaskiner og manualer. Her kan luften være så fattig på oksygen at man kan stille spørsmål ved effekten av treningen. Med DEX3000 ventilasjonsaggregater blir treningsopplevelsen nesten som å trene utendørs. Så velkommen ut i det fri – innendørs. Teknologien er lett å installere og krever minimal vedlikehold.



Det kompakte kabinettet er produsert i aluzink (AZ 185-C4) og leveres som standard hvitlakkert (RAL9003). Isolasjonen oppfyller klasse A2-s1, d0 i henhold til EN 13501.

Som et ekstra alternativ kan DEX3000 leveres lakkert i ønsket farge mot et pristillegg.



Aggregatet inneholder to vifter (uteluft / tilluft og fraluft / avkast). Viftehøuset inneholder et hjul med fremoverkurvede blader, som drives av en EC-motor, klasse IE5 (Super Premium Efficiency). Motorene reguleres trinnløst via motorreguleringen MC.



Varmegenvinningen skjer via en motstrømsveksler i aluminium med en høy virkningsgrad på opptil 80%.

Det integrerte bypass-spjeldet brukes til å lede uteluften utenom varmeveksleren ved behov, f.eks. ved temperaturregulering, nattkjøling samt og av-ising. (For av-ising er et ettervarmeelement helt nødvendig).

## Ventilasjonsaggregat

### A11059077

Dekoderen er integrert.



DEX3000 er utstyrt med kompaktfiltre i de to luftstrømmene - filtrene er enkle å skifte.

Følgende filter brukes som standard:

Avtrekksluft: ePM10 60% (M5)

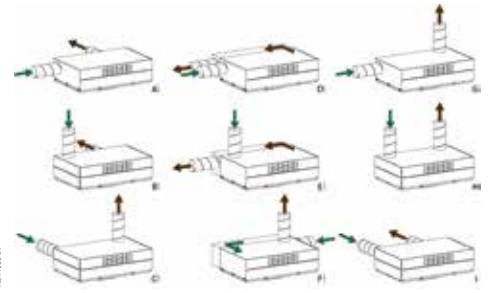
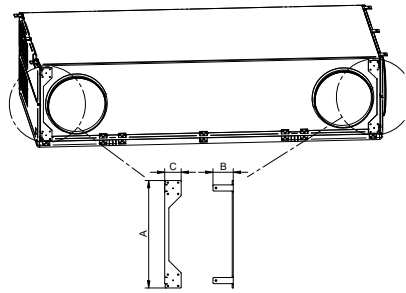
Tilluft: ePM1 55% (F7).

Som et ekstra alternativ tilbys ePM1 80% (F9).

For å oppnå lengre levetid på spesielt de avanserte filtrene er det også mulighet for å montere et forfilter, filtertype ISO Coarse 85% (G4) kompaktfilter.

Aggregatene kan leveres med eller uten innebygd kjøle-/varmebatteri. Velg mellom el-ettvarmebatteri, vannvarmebatteri, kjølebatteri eller kombibatteri.

Tilkoblingsboksen kan nås på høyre side av aggregatet. Når døren er åpen, kan automatikkdelen trekkes ned for enklere tilgang.



#### DELINTEGRERET MONTERING

DEX3000 kan også bestilles i en utførelse beregnet for montering delvis integrert i et nedhengt tak. På den måten skjules en stor del av enheten i det nedhengte taket, mens den nederste delen, hvor tilluften kommer ut, vil være synlig. På den måten oppnås en diskret og kompakt installasjon, som ikke reduserer takhøyden særlig mye.

#### MONTERING

Aggregatet festes til takkonstruksjonen ved hjelp av de medfølgende monteringsbeslagene. Det er viktig å være oppmerksom på at takkonstruksjonens bæreevne er tilstrekkelig til å bære aggregatet; finn aggregatets vekt under tekniske data. For detaljert instruksjon, vennligst se monteringsanvisningen.

Hvis uteluft og avtrekk går direkte bakover gjennom veggen, anbefaler vi å bruke de to transportbeslagene for ekstra festing - se tegningen nedenfor.

#### MONTERINGSALTERNATIVER

I det enkelte lokale vil det ofte være én optimal plassering for aggregatet. Derfor er det en stor fordel at DEX3000 gir mange forskjellige muligheter for kanalslutning. Aggregatet kan tilkobles med kanalene ført bakover gjennom veggen, ført opp gjennom taket eller ut av siden mot ytterveggen - se illustrasjonen nedenfor.

## Ventilasjonsaggregat

**A11059077**

Dekoderen er integrert.

**HØYERE EFFEKTIVITET**

For å fordele den friske luften optimalt i rommet utnytter DEX3000-seriens aggregater den såkalte «Coanda-effekten»: Når aggregatet er montert direkte under taket dannes det et undertrykk mellom luftstrømmen fra aggregatet (tilluften) og takets overflate, og tilluftsstrømmen holdes tett på taket. Tilluften blandes med romluften under hele prosessen, noe som reduserer lufthastigheten og sikrer en rask og effektiv fordeling av den friske luften i hele rommet.

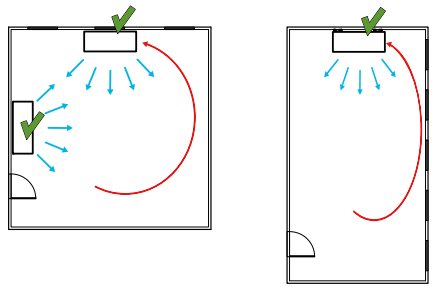
For at dette prinsippet kan fungere, må det ikke plasseres større hindringer i taket som f.eks. lampkassetter og lign.

Andre faktorer som påvirker god ventilasjonseffektivitet og luftfordeling:

Plassering av apparatet umiddelbart under taket med henblikk på korrekt utgangsvinkel og utnyttelse av coanda-effekten  
Temperaturforhold mellom romluften og tilluften  
Energi fra innblåsningsstrålen (luftvalse)

Nedenstående illustrasjoner viser de forskjellige kastelengdene ved tilsvarende luftmengder.

Målet er at det i oppholdsområdet er en konstant lufthastighet (L02) på < 0,2 m/s for å unngå trekk.

**Plassering av DEX3000**

Ved planlegging av en DEX3000-løsning må det tas hensyn til rommets form for å oppnå optimal plassering av enheten.

I rom med kvadratisk grunnplan med nesten like lange vegger, kan DEX3000 plasseres fritt, men best nær midten av vegg. I smale rom anbefaler vi at DEX3000 plasseres midt på den korte vegg for å sikre god sirkulasjon av ventilasjonsluften, mens plassering på den lange vegg bør unngås.

### Ventilasjonsaggregat

# A11059077

Dekoderen er integrert.



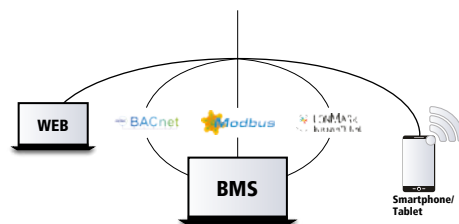
Webserver overvåking  
DEX3000 leveres med EXcon-automatikk inkl. webserverløsning, hvor flere aggregater kan overvåkes sentralt fra f.eks. et vaktmesterkontor.

Det er på den måten mulig å ha full oversikt over driften av aggregatene. Webserverløsningen stiller samtidig ytterligere styringsmuligheter til rådighet.



Som tilbehør til DEX3000 kan det bestilles et løst HMI-betjeningspanel, som tilsluttes DEX3000 med en servicekabel. Med HMI-panelet kan aggregatets drift kontrolleres og ytterligere innstillinger kan utføres. Et betjeningspanel kan anvendes til flere DEX3000-aggregater.

Betjeningspanelet er med sin visuelle utforming enkel og lett å anvende for alle brukertyper.



#### EXCON-AUTOMATIKK

Hva kjennetegner den integrerte EXcon-automatikk

Brukervennlig

> Innebygd intelligent webserver med brukerdefinert informasjonsnivå

Pålitelig

> Med moduloppdelt BUS-system elimineres potensielle feil  
> Sikkerhet mot uautorisert tilgang  
> Effektiv feilsøking og oversikt

Kostnadseffektiv

> Enkel implementering, opplæring og vedlikehold  
> Mange tilpasningsmuligheter  
> Unik brukervennlighet  
> Energisparende ved å sikre optimal drift

Fleksibel

> Med plattform som kan kundetilpasses  
> Mulighet for oppgradering

Fremtidsrettet

> Tilpasninger via SD-kort  
> Mulighet for integrasjon i mange forskjellige CTS-systemer