

Takvifte

DTV31541EC2 DTV31541EC2

Takvifte med vertikal avkast - for avtrekk. DTV er laget av støpt aluminium, noe som gir lang holdbarhet. DTV kan monteres på takgjennomføring TGK.



PRODUKTFORDELER

- Høy korrosjonsbestandighet
- Bakoverbøyde skovler, B-hjul
- Høy virkningsgrad
- Lave driftskostnader
- Kan monteres på takgjennomføring TGK

Funksjonsbeskrivelse

DTV er registrert i databasen for byggevarer som kan brukes i Svanemerktet bygning.

Produktbeskrivelse

BESKRIVELSE:

DTV takvifte er en avtrekksvifte laget av støpt aluminium, noe som sikrer problemfri drift i lang tid. Takket være TGK-takgjennomføring sikres enkel og korrekt montering.

DTV-takvifte har bakoverbøyde skovler type B-hjul av aluminium, vertikal avkast og kan åpnes for rengjøring. DTV finnes i 6 størrelser - DTV160, -200, -250, -315, -400 og -450.

MOTORER

DTV160 og -200 finnes med 1-faset motor, de øvrige modellene med EC-motor.

Få oversikt over de enkelte størrelsene nedenfor.

TEMPERATUR

DTV tåler temperaturer opp til 60 °C ved normal drift.

Branngassvifte

Hvis det er behov for en sertifisert branngassvifte, anbefaler vi SEF takvifte eller FSB boksvifte, som er beskrevet under produktgruppen Brannsikring.

Tilbehør

Descriptions	Varianter
MAC12 konstantrykregulator	MAC12
EFC1P, Elektronisk hastighetsregulator	EFC1P
EFC1P2, Elektronisk hastighetsregulator	EFC1P2

Viftedata

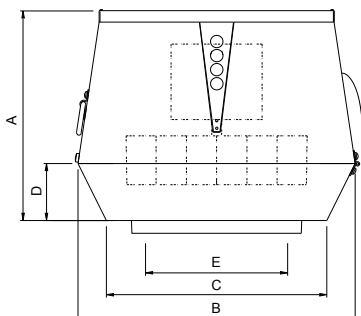
Maks. totalvirkningsgrad (%)	52,4
ECO måleopstilling	C
Krav til effektivitetsgrad	62N (2015)
ECO effektivitetsgrad i optimalt driftspunkt	74,5
EC-motor	EC-motor med innebygget VSD
Nominal speed (t/min)	1605
El-forsyning	1x230 V - 50Hz
Overbelastningsvern	Innebygget i motorstyring
Motoreffekt (kW)	0,37

Takvifte

DTV31541EC2
DTV31541EC2

Mål og vekt

A (mm)	435
B (mm)	580
C (mm)	465
D (mm)	115
E Ø (mm)	315
Vekt (kg)	37



Montering

DTV er konstruert til bruk sammen med takgjennomføring TGK, som sikrer enkel og korrekt montering.

TGK er montert med 4 gjengestykker til festing av DTV-takventilatoren. Det leveres med vibrasjonsdempende materialer, slik at DTV's vibrasjoner ikke overføres til kanalsystemet.

TGK takgjennomføring er lyd- og kondensisolerende og har innebygd kabelgjennomføring. Som tilbehør kan AOR-overtrykksspjeld og bærebjelker velges.

Elektriske data

Frekvens (Hz)	50
Maks. strømstyrke (A)	2,4
Motoreffekt (kW)	0,37

Lovdata

ECO måleopstilling	C
--------------------	---

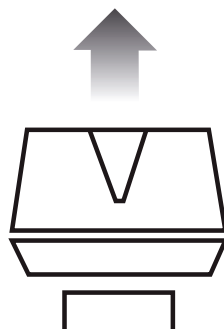
Installasjon

DTV er støpt i aluminium. Det gir høy korrosjonsbestandighet (Korrosjonsklasse C4 i.h.t. EN ISO 12944-2). Den er svartlakkert (RAL7021). Det passer godt inn på de fleste tak.

DTV takvifte er en avtrekksvifte med vertikalt avkast. Det hindrer tilsmussing av takflaten og nedslag av forurenset luft og gir samtidig et lavere opplevd lydnivå.

DTV takvifte er godt egnet til ventilasjonsoppgaver der det stilles krav til effektiv og driftsøkonomisk ventilasjon. Det spesialutviklede sentrifugalhjulet med bakoverbøyde skovler gir høy virkningsgrad og lave driftskostnader.

DTV takvifte er enkel å åpne for rengjøring og vedlikehold av viften.



DTV er fremstillet i støpt aluminium, som gir en høy korrosjonsbestandighet (Korrosjonsklasse C4 iht. EN ISO 12944-2). Den er malt i en sort farge RAL7021, som passer godt på de fleste tak.

DTV takvifte er en avtrekksvifte med vertikalt avkast.

DTV takvifte er velegnet til ventilasjonsoppgaver, der det stilles krav til effektiv og driftsøkonomisk ventilasjon.

Det forhindrer forurensning av takflaten og nedslag av forurenset luft og gir samtidig et lavere opplevd støy nivå.

Det spesial utviklede sentrifugalhjulet med bakoverbøyde skovler gir en høy virkningsgrad og lave driftskostnader.

Takvifte

DTV31541EC2 DTV31541EC2



DTV-takvifte er enkel å åpne for rengjøring og vedlikehold.



DTV er konstruert for bruk sammen med takgjennomføring TGK, noe som sikrer enkel og korrekt montering.

DTV leveres med 4 stk vibrasjonsdempere for montering av vifte til TGK slik at DTVs vibrasjoner ikke overføres til kanalsystemet.

TGK-takgjennomføring er lyd- og kondensisoleret og har innebygd kabelgjennomføring. Som tilbehør kan man velge AOR-overtrykksspjeld samt bærejern.

Kapasitetskurver

