

Takvifte

DTH16041 DTH160

Takvifte med horisontal utblåsning - for avtrekk. DTH er laget av støpt aluminium, noe som gir lang holdbarhet. DTH kan monteres på takgjennomføring TGK/TGR.



PRODUKTFORDELER

- Høy korrosjonsbestandighet
- Bakoverbøyde skovler
- Høy virkningsgrad
- Lave driftskostnader
- Kan monteres på takgjennomføring TGK/TGR

Produktbeskrivelse

BESKRIVELSE:

DTH takvifte er en avtrekksvifte laget i støpt aluminium, noe som sikrer en problemfri drift langt inn i fremtiden. Det finnes takgjennomføring TGK/TGR som sikrer enkel og korrekt montering.

DTH takvifte har bakoverbøyd B-hjul av aluminium, har horisontal utslipp og kan åpnes for rengjøring. DTH fås i 5 størrelser - DTH160, -200, -250, -315, og -400.

MOTORER:

DTH160 og -200 leveres med 1-faset motor, de øvrige modellene med EC-motor.

Få oversikt over de enkelte størrelsene nedenfor.

TEMPERATUR:

DTH tåler temperaturer opp til 60 °C ved normal drift.

Branngassvifte

Hvis det er behov for en sertifisert branngassvifte, henviser vi til SEF takvifte.

Tilbehør

Descriptions	Varianter
MAC12 konstanttrykregulator	MAC12
EFC15, elektronisk regulator	EFC15

Viftedata

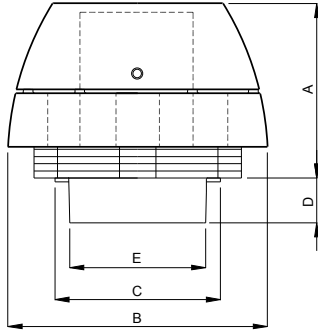
EC-motor	1400
Nominal speed (t/min)	1400
El-forsyning	1x230 V
Overbelastningsvern	Innebygget termosikring (TP211) i motorens strømkrets
Motoreffekt (kW)	0,01

Takvifte

DTH16041
DTH160

Mål og vekt

A (mm)	225
B (mm)	290
C (mm)	220
D (mm)	70
E Ø (mm)	160
Vekt (kg)	9



Montering

DTH er konstruert til bruk sammen med takgjennomføring TGR eller TGK, hvilket sikrer enkel og korrekt montering.

DTH senkes ganske enkelt ned over takgjennomføringen og vekten holder den på plass. Det leveres med vibrasjonsdempende materiale, som sikrer at DTH'ens vibrasjoner ikke overføres til kanalsystemet.

TGR og TGK takgjennomføringer er lyd- og kondensisolerte og har innebygd kabelgjennomføring. Som tilbehør kan det velges AOR overtrykksventil samt bærejern.

Elektriske data

Frekvens (Hz)	50
Maks. strømstyrke (A)	0,14
Maks. opptatt effekt	0,04
Motoreffekt (kW)	0,01
Motor 1 x230 V Amp/kW	0,2 / 0,01

Installasjon

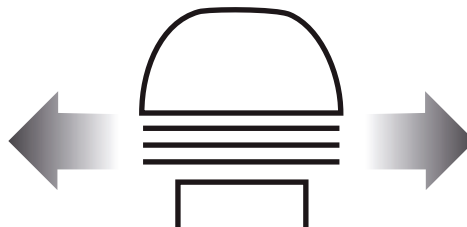
DTH er støpt i aluminium. Det gir høy korrosjonsbestandighet (Korrosjonsklasse C4 i.h.t. EN ISO 12944-2). Den er svartlakkert (RAL7021). Den passer godt inn på de fleste tak.

DTH er en avtrekksvifte med horisontalt avkast. Konstruksjonen sikrer en optimal luftteknisk løsning med minimalt lydnivå.

DTH takvifte er godt egnet til ventilasjonsoppgaver der det stilles krav til effektiv og driftsøkonomisk ventilasjon.

Det spesialutviklede sentrifugalhjulet med bakoverbøyde skovler gir høy virkningsgrad og lave driftskostnader.

DTH takvifte er enkel å åpne for rengjøring og vedlikehold av viften.



DTH er fremstilt i støpt aluminium, som gir en høy korrosjonsbestandighet Korrosjonsklasse C4 iht. EN ISO 12944-2).

Den er malt i en sort farge RAL7021, som passer godt til de fleste tak.

DTH er en avtrekksvifte med horisontalt avkast.

Konstruksjonen sikrer en optimal luftteknisk løsning med minimalt lydnivå.

DTH takvifte er velegnet til ventilasjonsoppgaver, der det stilles krav til effektiv og driftsøkonomisk ventilasjon.

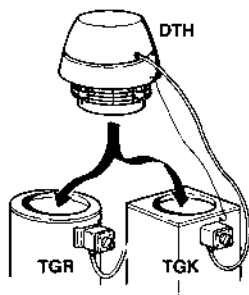
Det spesielt utviklede sentrifugalhjulet med bakoverbøyde skovler gir en høy virkningsgrad og lave driftskostnader.

Takvifte

DTH16041
DTH160



DTH takvifte er enkel å åpne for rengjøring og vedlikehold.



DTH er konstruert for bruk sammen med takgjennomføring TGR eller TGK, noe som sikrer enkel og korrekt montering.

DTH senkes ganske enkelt ned over takgjennomføringen og vekten holder den på plass. Det medfølger vibrasjonsdempende materiale som sikrer at DTH's vibrasjoner ikke overføres til kanalsystemet.

TGR og TGK takgjennomføringer er lyd- og kondensisolerte og har innebygd kabelgjennomføring. Som tilbehør kan det velges AOR overtrykks-spjeld samt bærejern.

Kapasitetskurver

