

Boksvifte

BESB50043EC

BESB50043EC

Boksvifte med EC-motor - tilgjengelig i fire størrelser. Lavt energiforbruk, lavt støynivå og lave servicekostnader.



PRODUKTFORDELER

- Minimalt energiforbruk
- Lave driftskostnader
- Lengre serviceintervaller
- Lavt lydnivå
- Bakoverbøyde skovler

Funksjonsbeskrivelse

BESB er registrert i databasen for byggevarer som kan brukes i Svanemerktet bygning.

Produktbeskrivelse

BESKRIVELSE:

BESB boksvifte er en lavenergivifte med bakoverbøyde skovler (B-hjul) og lyddempende isolering.

BESB fås i 4 størrelser - BESB250, 315, 400 og 500. BESB315, 400 og 500 leveres med måleudtag for luftmengdemåling.

MOTORER:

Alle BESB boksvifter leveres med EC-motor. Få overblikk over de enkelte størrelsers under.

TEMPERATUR:

BESB boksvifter tåler temperaturer op til 80 °C ved normal drift.

Branngassvifter

Hvis det er behov for en sertifisert branngassvifte, refererer vi til FSB boksvifte som er beskrevet under produktgruppe Brannsikring

UTENDØRS VARIANT:

BESB kan bestilles i utendørs versjon (OD), som har følgende egenskaper.

- Egnet for utendørs montering
- Temperaturområde - tåler varm luft opp til 200 °C

Tilbehør

Descriptions	Varianter
FLF500-Ø500, fleksforbindelse	FLF500
MAC12 konstantrykregulator	MAC12
EFC1P, Elektronisk hastighetsregulator	EFC1P
EFC1P2, Elektronisk hastighetsregulator	EFC1P2

Viftedata

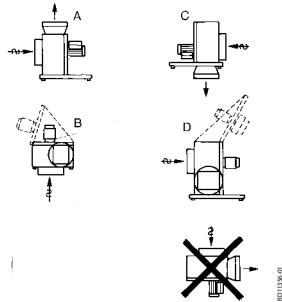
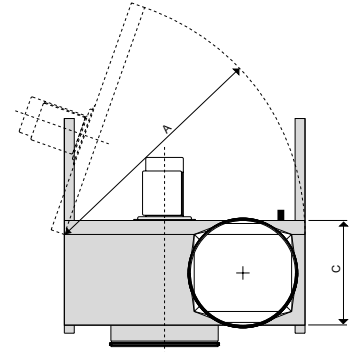
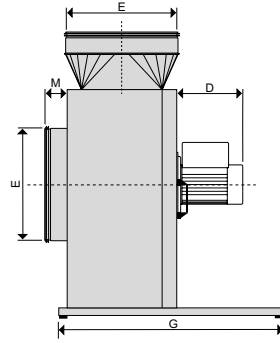
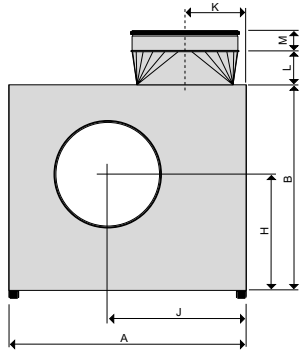
Maks. totalvirkningsgrad (%)	74,6
ECO måleopstilling	D
Krav til effektivitetsgrad	64, N(2015)
ECO effektivitetsgrad i optimalt driftspunkt	89
EC-motor	EC-motor med innebygget VSD
Nominal speed (t/min)	1757
El-forsyning	3 x 400 V
Overbelastningsvern	Innebygget i motorstyring
Motoreffekt (kW)	2,2

Boksvifte

BESB50043EC**BESB50043EC**

Mål og vekt

A (mm)	990
B (mm)	860
C (mm)	425
G (mm)	850
E Ø (mm)	500
Vekt (kg)	91



Boksventilatoren kan monteres i ulike posisjoner, men det må tas hensyn til at det er plass til å isolere kanalene.

Ved monteringsmetode B eller D, med døren opp, må det brukes spesialbeslag for å holde døren (tilbehør).

Boksventilatoren skal ikke festes til underlaget. Underlaget skal alltid være svingningsdødt og stabilt, slik at det ikke kan komme i svingninger eller bøyes ned. Utendørs modell kan monteres etter mulighet A og B.

Luftmengdedata

Min. luftmengde	1330
Maks. luftmengde (m ³ /h)	10800

Elektriske data

Frekvens (Hz)	50
Maks. strømstyrke (A)	3,8
Maks. opptatt effekt	2,19
Motoreffekt (kW)	2,2
Motor Amp/kW	3,8 / 2,2

Lovdata

ECO måleopstilling	D
--------------------	---

Boksvifte

BESB50043EC

BESB50043EC

Installation



BESB boksvifter er laget av Aluzink AZ185 klasse C4 iht. EN/ISO12944-2 og lyd- og kondensisoleret med 50 mm mineralull.

BESB kan som standard klare en medietemperatur på op til 80°C, men kan i OD-variant klare temperaturer helt op til 200°C.



Viftehjulet er et B-hjul laget i støpt aluminium.

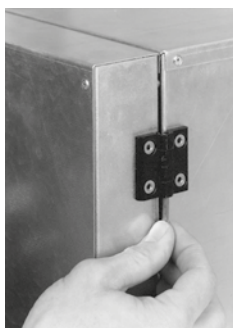
Det har bakoverbøyde skovler, hvilket sikrer et lavt energiforbruk, og har dessuten den fordel at skitt ikke så lett setter seg fast og reduserer hjulets effektivitet.



Stussene på BESB er forsynet med gummitetninger, og overgangsstykket på avkastsiden er spesielt utviklet for minimalt trykktap.



For å minimere støy og vibrasjon har boksviften som standard effektive vibrasjonsdempere montert på bærevinkler.

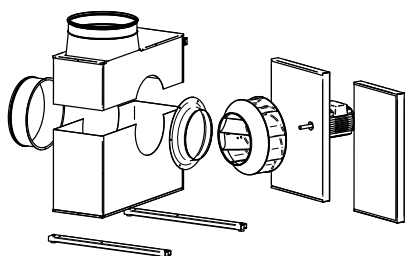


Boksviften BESB er montert med splitt hengsler som sikrer at døren kan fjernes ved installasjon og service selv under svært trange plassforhold eller ved transport på vanskelige steder



BESB boksviften er konstruert til å transportere luft med fuktighet på under 80% RH

BESB kan leveres i OD-variant med kondensvlføp for luft med fuktighet over 80% RH



RDFI 2019B-01

Blir det problemer med å få transportert BESB boksviften inn i ett stykke, kan den bestilles som SPLIT utgave.

- Boksviften må monteres av montør godkjent av EXHAUSTO
- Boksviften må sluttetestes før montøren leverer viften

Boksvifte

BESB50043EC
BESB50043EC

BESB-boksvifter er en lavenergivifte, der viftehus, sentrifugalhjul og motor er nøye tilpasset hverandre.

Alle BESB-boksvifter oppfyller 2015-kravene, som er angitt i Ecodesign-direktivet EC327/2011

BESB er oppført på den danske listen over sparevifter © - dvs. vifter, som oppfyller krav om høy energieffektivitet

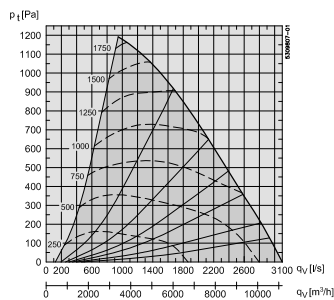
BESB-boksvifter er alle forsynet med EC-motor
BESB-boksvifter er forsynet med EC-motor, som er koblet direkte til viftehjulet.

EC-motoren i tetthetsklasse IP54 til BESB er en permanent-magnet motor, klasse IE5, med motorstyring til 1 x 230 V eller 3 x 400 V tilkobling. Motorstyringen og motoren er sikret mot overbelastning, blokkering, under- og overspenning samt overtemperatur.

Motorstyringen er ferdig programmert fra EXHAUSTO for optimal drift av viften og krever kun nettilslutning og styresignal fra EXHAUSTO-automatikk EFC1P2, MAC12 eller 0-10V signal.

Motorstyring inneholder dessuten Modbus-interface, som gjør det mulig å styre viften og avlese alarmer m.m.

Kapasitetskurver



BESB kan som standard klare en medietemperatur på op til 80°C.